



Tool joints for 50 mm diameter drilling pipes.
Specifications

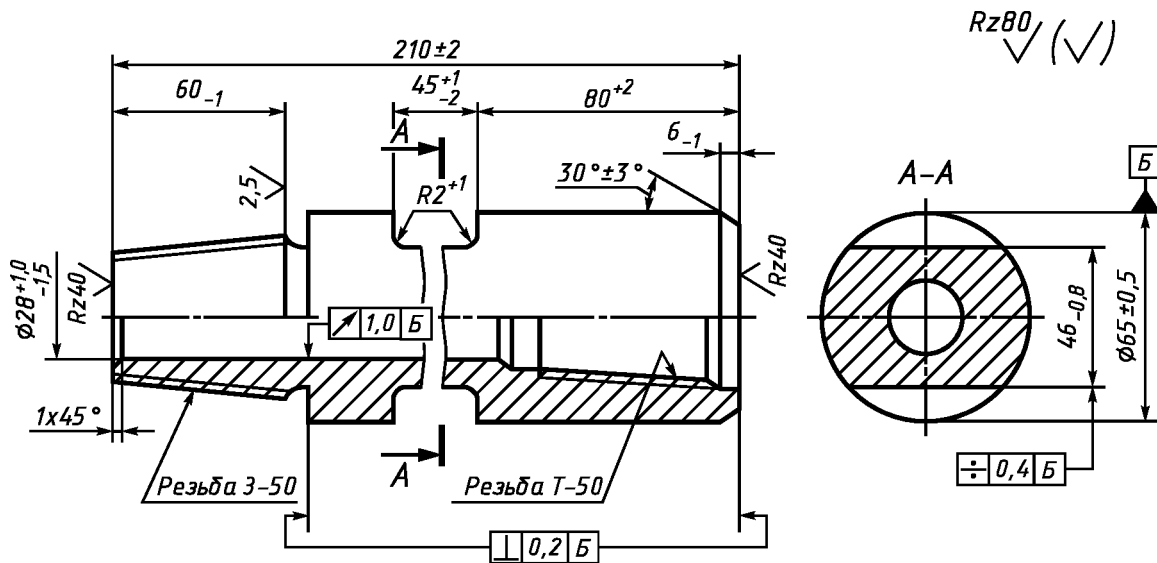
MKC 73.100.30

01.01.76

1.

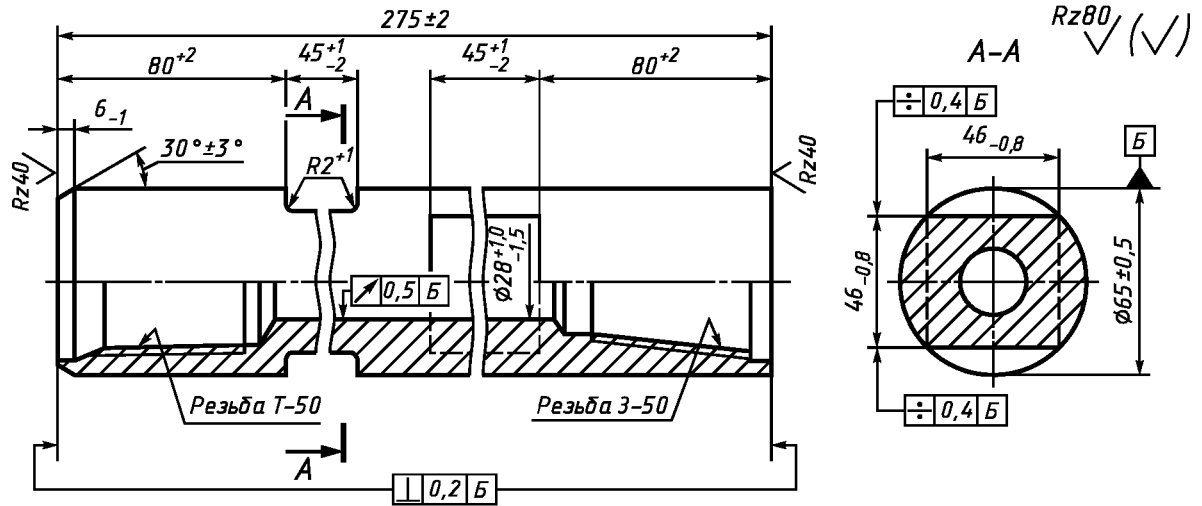
1.1.

(. 1) (. 2), -



Черт. 1

. 2 7918-75

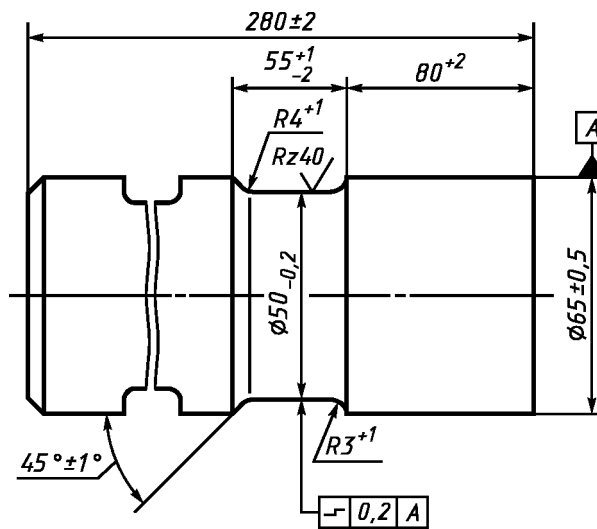


Черт. 2

(1.2. , . 1,3).

« »

.3.



. 3

49,8

(1.3. , . 1).

—

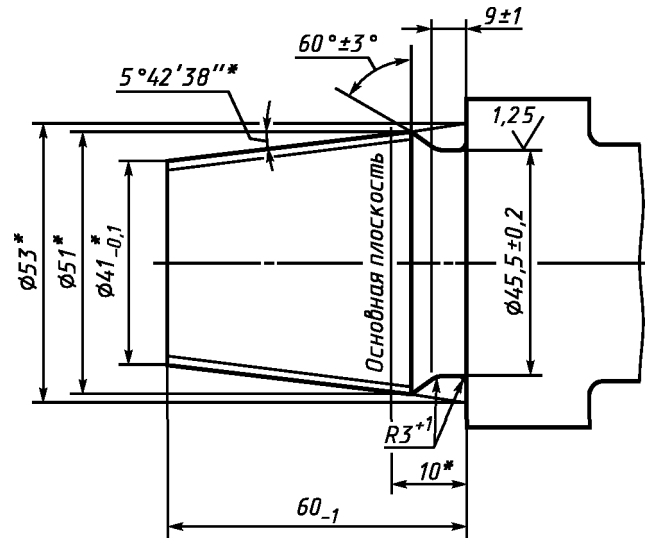
—

3-50 7918-75

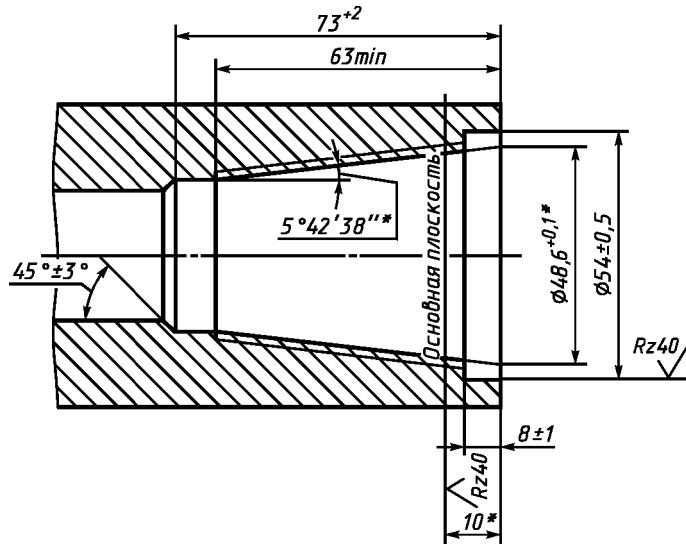
3-50 7918-75

1.4.

.4—6.



. 4

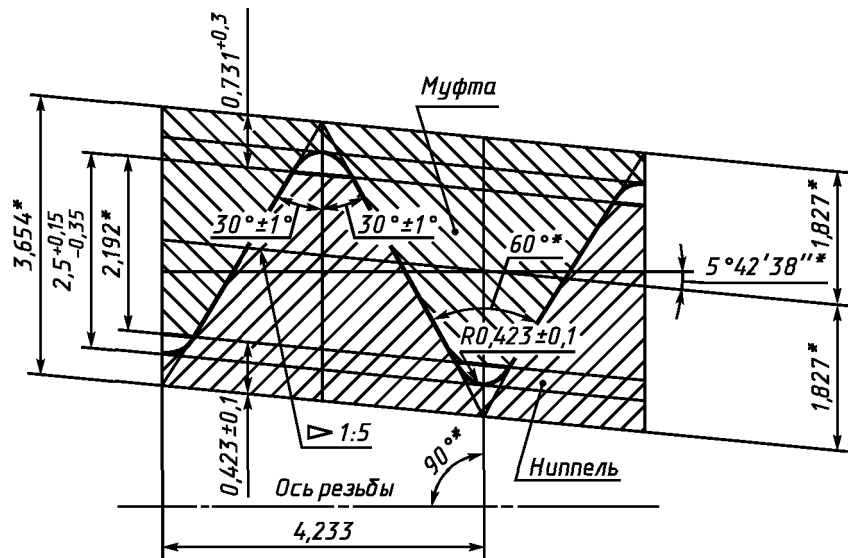


. 5

. 4,

5.

48,808*

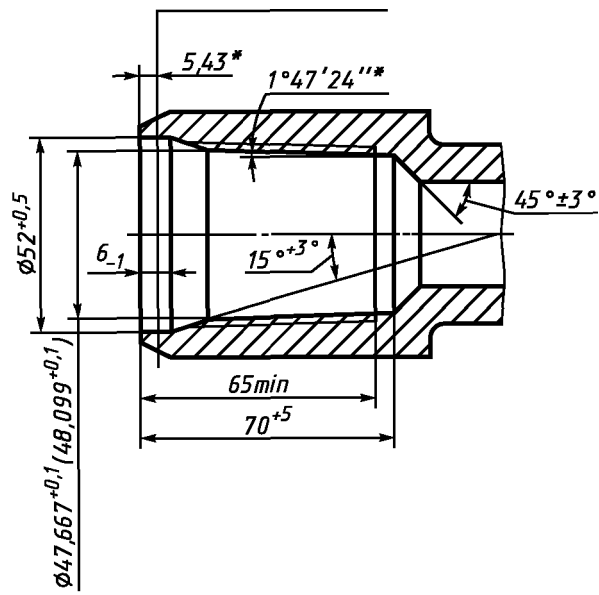


. 6

. 4 7918-75

1.5.

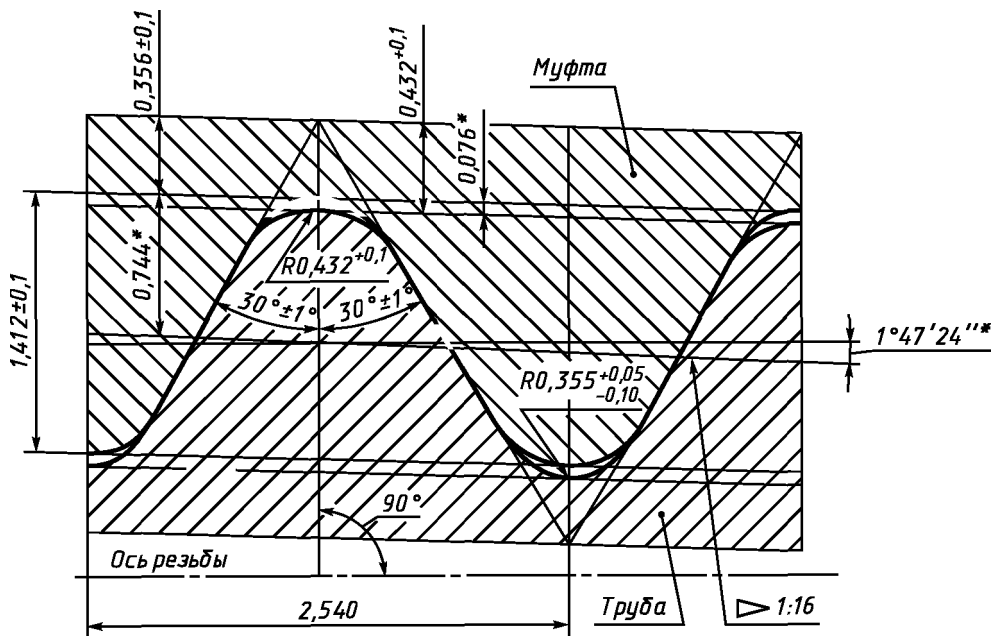
.7 8.



Черт. 7

* Размер для справок.

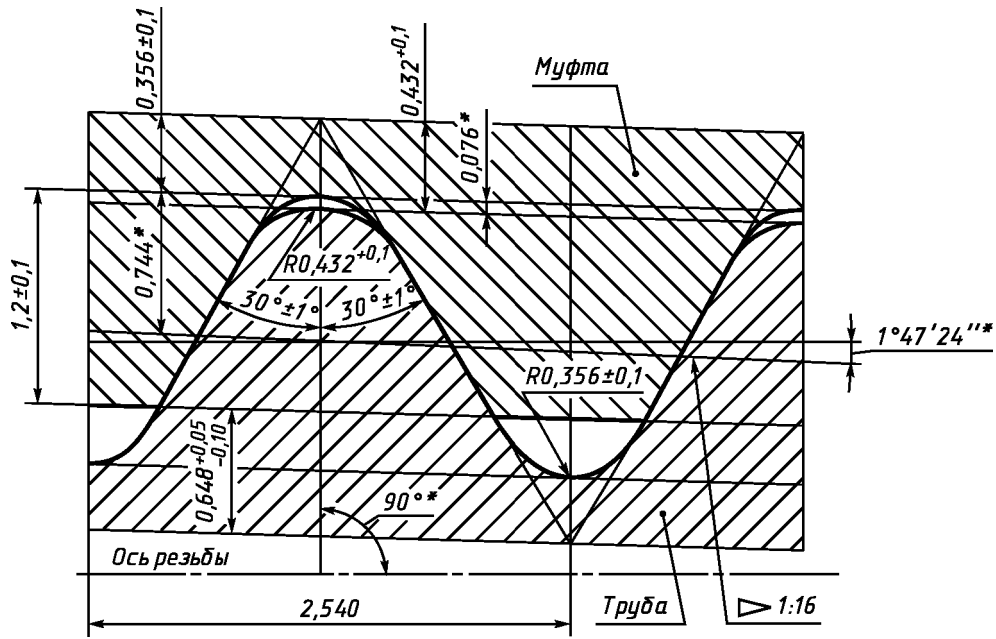
48,664 *



*

. 8

. 9.



1.4, 1.5. (, . 1, 3).
1.6.

	25,4	60
(,)	± 0,05	± 0,10
	± 0,08	± 0,16

3-50 7918-75

-50 7918-75

1.7. Rz <40 — ; Rz <20 — 2789 ;

(, . 1).

1.8. , , — 7,1.

(, . 2).

1.9. 140 ; 31 , 185 ;

3 . — Rz 80, -

— Rz 200.

(, . 3).

2.

2.1.					-
2.2.			40	4543,	-
				:	
			, / 290	
			, / 270	
			, %15	
			, %50	
			20° , / 212	
			, HRC ₃ ()28(262)	
2.3.					-
50—65	1,5... 2,5		30 ...35	49,5 HRC ₃ .	-
					-
					-
2.2, 2.3. (
2.4.	3—50			1, 2).	-
	3,3 5,0			49—57HRC ₃	-
					-
					-
(3).	
2.5.				(-
)					
2.6.				(-
0,1 100					
(
2.7.				1).	-
2.8.			0,5		-
					-
					-
2.9.					-
					-
2.10.					-
					30°—35°
2.11.					-
— 9.306.				— 15 ... 24	-
2.12.					-
2.13.				— 800	-
					-
				— 500	-
					-
					2,5
(2).

3.

3.1.

3.2.

0,5 %

5

(. 1).

3.3.

2000

(. 2.13)

29

(. 1,3).

3.4.

(. 1.4—1.6);

(. 2.2—2.4);

(. 2.6, 2.7);

(. 2.8—2.9).

1 % — . 1.4—1.6, 2.2, 2.3;

2 % — . 2.6, 2.7, 2.9;

0,5 % — . 2.4, 2.5;

100 % — . 2.8.

(. 1).

3.5. (. 1).

3.6.

(. 1).

4.

4.1.

(. 2.2—2.4)

4543.

4.2.

1497.

9454.

9012

9013.

(. 3).

4.3.

(. 2.3)

4.4.

1763.

2-

1

4.5.

4.4, 4.5. (

4.6.

4.7.

4.8.

4.9.

4.8, 4.9. (

4.10.

(

4.11.
9.302.

4.12.

29329.

(

5.1.

(

5.2.

5.3.

9.014.

5.4.

, . 1).

1,8

, . 1, 3).

, . 3).

, . 2).

5.

, . 1).

5+1°

1+0>5

2.601.

100

+0°4

0,3

6,5 ± 1,9

()

« ».

:

;

;

-

;

-

-

-

,

-

-

-

-

-

-

-

:

-

-

-

-

-

5.3, 5.4. (, . 1).
5.5.

6.

6.1. - -
,
6.2. 500 , 2.601. -
-

1.

2.

11.03.75 628

3.

7918-64

4.

-

2.601-95	5.4, 6.1
9.014-78	5.3
9.302-88	4.11
9.306-85	2.11
1497-84	4.2
1763-68	4.4
2789-73	1.7
4543-71	2.2, 4.1
9012-59	4.2
9013-59	4.2
9454-78	4.2
29329-92	4.12

5.

3—93

(5-6—93)

6.

(2006 .) 1, 2, 3, 1979 .,
1986 ., 1988 . (12-79, 3-87, 11-88)

04.08.2006. 07.09.2006. 60 84 8.
. . . 1,40. . . 1,00. 74 . . 631. 3240.

« ., 123995 ., 4.
www.gostinfo.ru info@gostinfo.ru

« . « »
« — . « » , 105062 ., 6